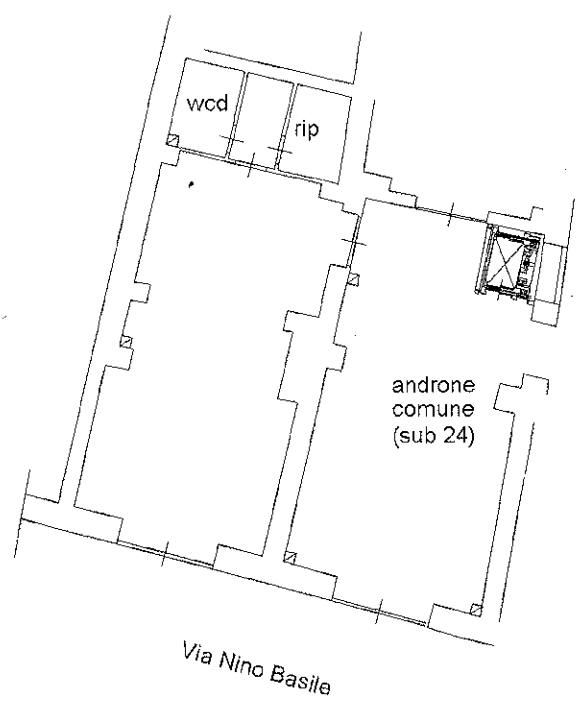


Agenzia del Territorio
CATASTO FABBRICATI
Ufficio Provinciale di
Palermo

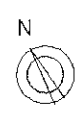
Dichiarazione protocollo n. PA0176321 del 30/03/2009	
Planimetria di u.i.u. in Comune di Palermo	
Via Nino Basile	civ. 1-3
Identificativi Catastali:	Compilata da:
Sezione:	Signorino Valentina
Foglio: 137	Iscritto all'albo:
Particella: 296	Geometri
Subalterno: 26	Prov. Palermo
	N. 4076

Scala 1:200

Piano terra
h=cm. 340



10 metri

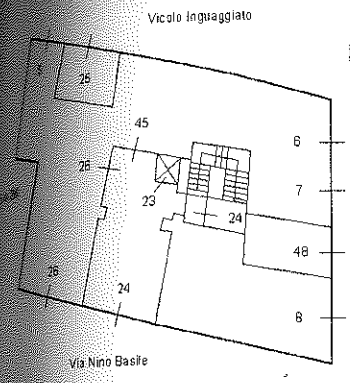


na planimetria in atti

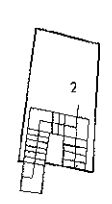
LAVORATO PLANIMETRICO
N. 4050

**Agenzia delle Entrate
CATASTO FABBRICATI**
Ufficio Provinciale di
Palermo

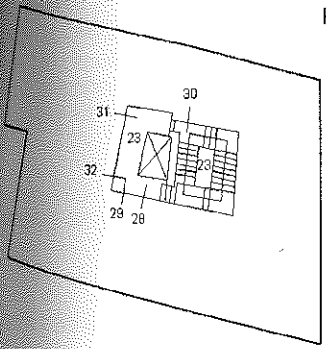
Palermo
Foglio: 137 Particella: 296 Protocollo n. PA0368913 del 09/12/2013
Tipo Mappale n. del
Operazione grafica dei subalterni Scala 1 : 500



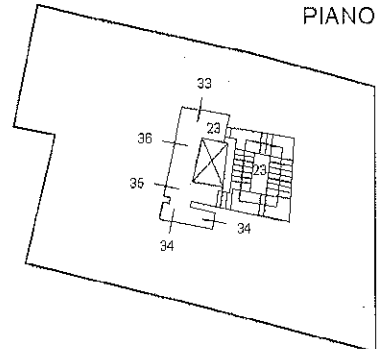
PIANO TERRA



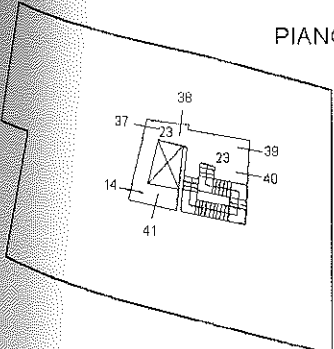
PIANO PRIMO



PIANO PRIMO



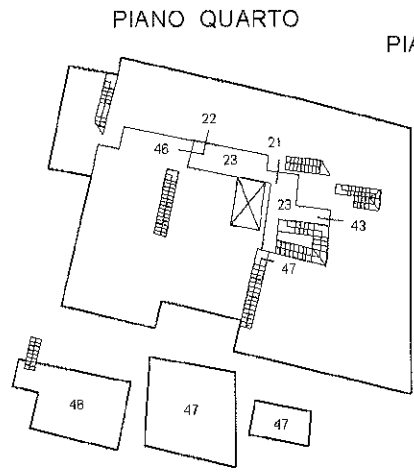
PIANO SECONDO



PIANO TERZO



PIANO Ammezzato
al Piano QUARTO



PIANO QUARTO



PIANO QUINTO



PIANO QUINTO

PIANO Ammezzato
al Piano QUARTO

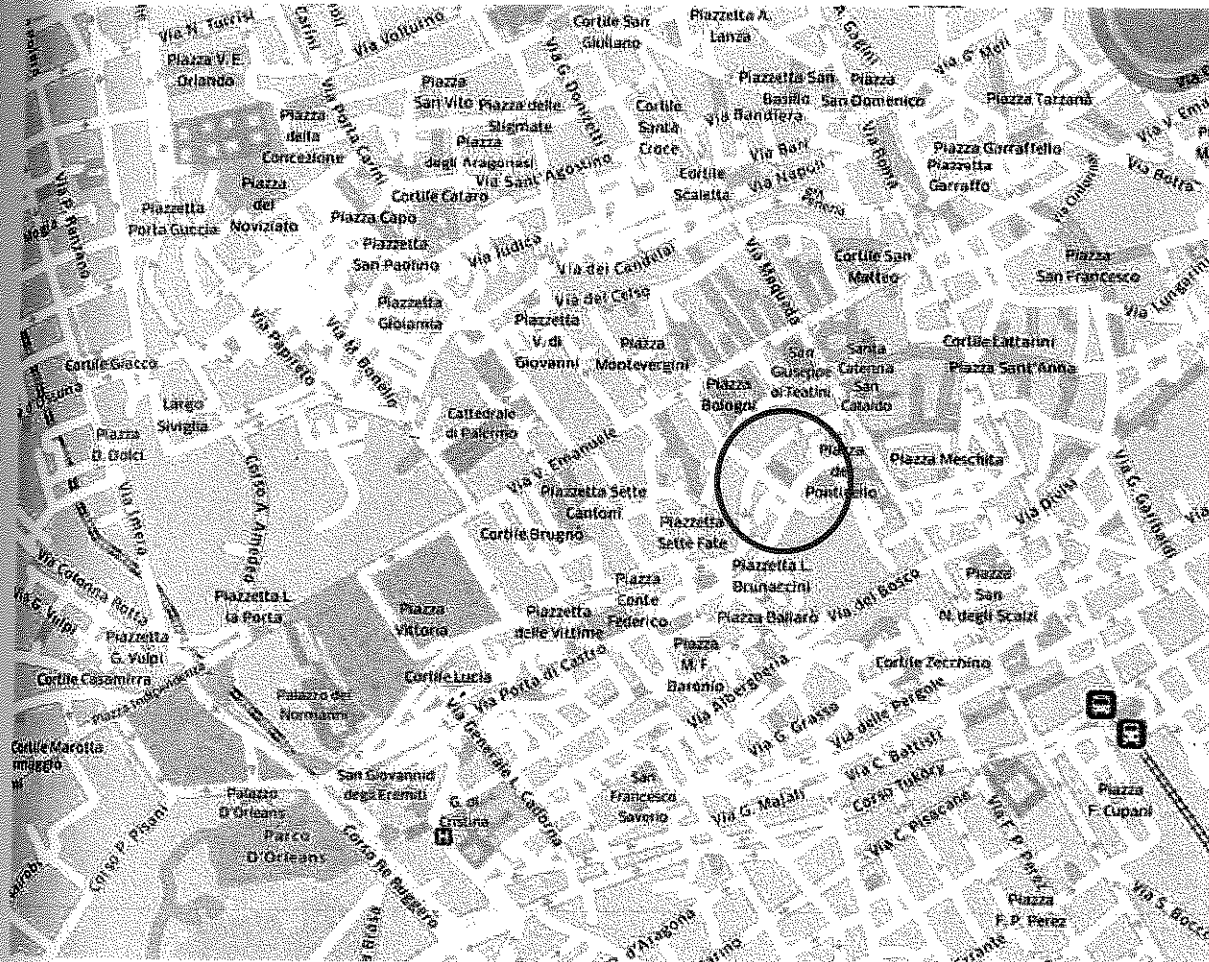
ORIENTAMENTO



ma planimetria in atti

Sezione Fallimentare

Fallimento n. 22/2015

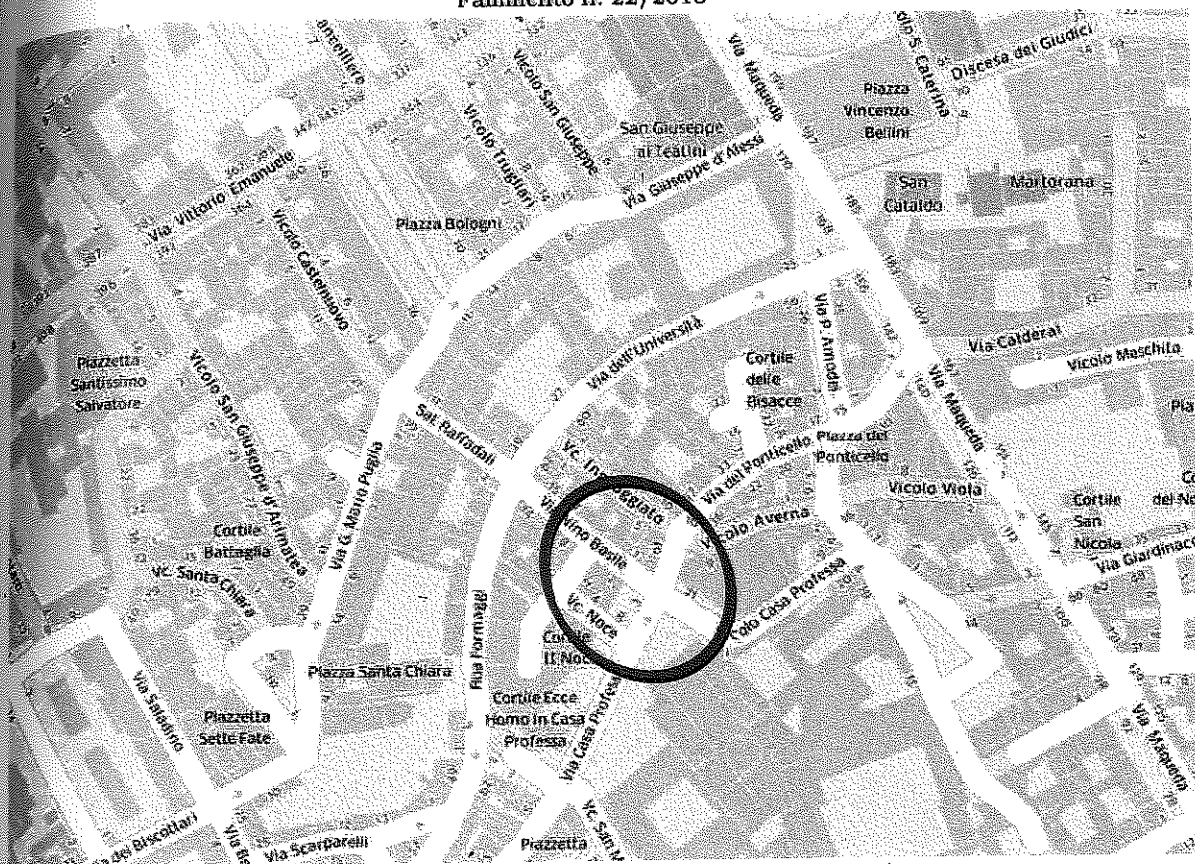


Assetto Viario Stradale Comunale

TRIBUNALE CIVILE DI PALERMO

Sezione Fallimentare

Fallimento n. 22/2015



Individuazione ubicazione del sito

TRIBUNALE CIVILE DI PALERMO

Sezione Fallimentare

Fallimento n. 22/2015



Vista Aerea

Fallimento n. 22/2015 - [REDACTED]

Palermo - Via Nino Basile civico 3 -



Foto n. 1 - Vista di via Nino Basile.

TRIBUNALE CIVILE DI PALERMO

Sezione Fallimentare

Fallimento n. 22/2015



Foto n. 2 - Ingressi all'unità immobiliare oggetto della presente dai civici 1 - 3 .

Fallimento n. 22/2015 -

Palermo - Via Nino Basile civico 3 -

TRIBUNALE CIVILE DI PALERMO

Sezione Fallimentare

Fallimento n. 22/2015



Foto n. 3 - Vano principale dell'immobile con rivestimenti e finiture con strutture a vista, accesso all'androne condominiale (freccia rossa).

Fallimento n. 22/2015 - ~~2015~~

Palermo - Via Nino Basile civico 3 -

TRIBUNALE CIVILE DI PALERMO

Sezione Fallimentare

Fallimento n. 22/2015

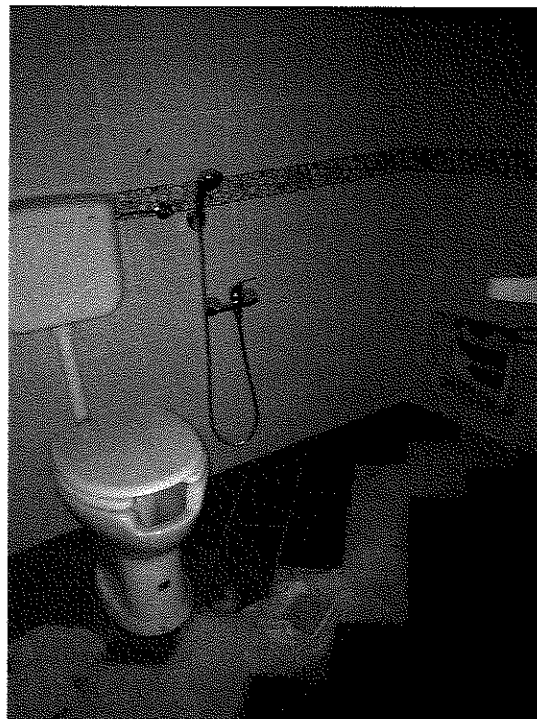
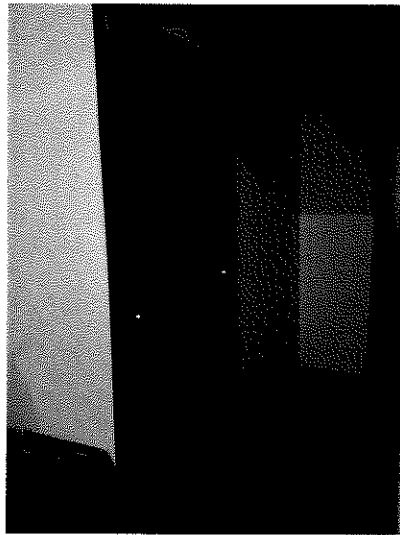


Foto n. 4 - Disimpegno e w.c.

Fallimento n. 22/2015 -

Palermo - Via Nino Basile civico 3 -